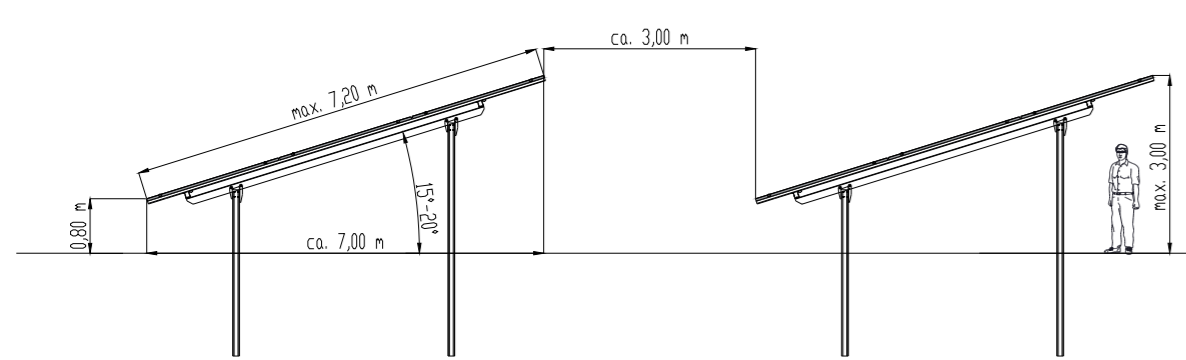


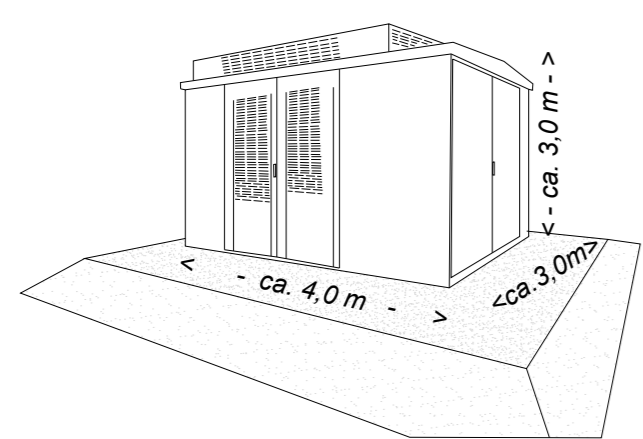
LEGENDE

- Grenze des räumlichen Geltungsbereichs des Bebauungsplans Nr. 7
- Umgrenzung von Flächen für Maßnahmen zum Schutz, zur Pflege und zur Entwicklung von Boden, Natur und Landschaft
- Umgrenzung von Schutzgebieten und Schutzobjekten im Sinne des Naturschutzrechts
- Grünfläche (privat)
- Umgrenzung von Flächen zum Anpflanzen von Bäumen, Sträuchern und sonstigen Bepflanzungen
- Zaunberandung
- Sicherheitsabstand (A210) nach RPS 2009
- Modulreihen, Schemadarstellung
- Zaun
- Trafo- bzw. Übergabestation
- Batteriespeicher (optional)
- Erdkabel
- Zufahrten / Wege
- Feuerwehraufstellflächen
- Überwachungskamera Masthöhe 5m
- Löschwasserbereitstellung mit Mengeneintrag in m³

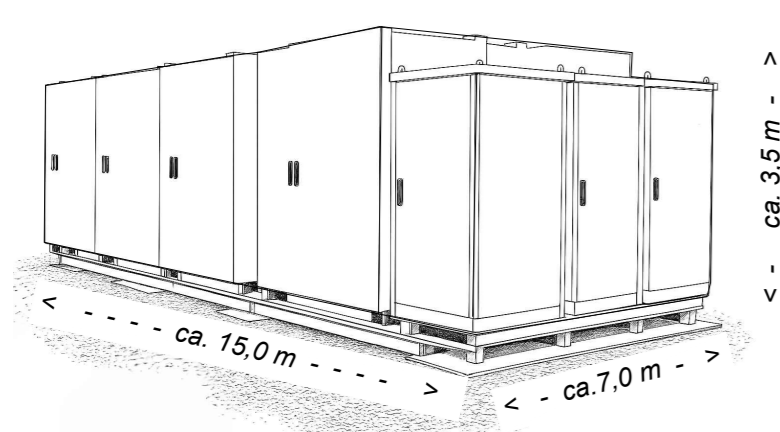
MODULTISCHE



TRAFU- ODER ÜBERGABESTATION



BATTERIESPEICHER (optional)



copyright Kartengrundlage und Orthophoto: Vermessungsverwaltung Schleswig-Holstein

Kunde / Bauherr: E.ON Solarpark Ostenfeld (Rendsburg) GmbH Arnulfstraße 703 80634 München Deutschland	Projekt: PV-Freiflächenanlage Ostenfeld
---	---

	Projektphase: Entwurf B-PLAN	Freigegeben: TME
	Planungsgrundlage:	

Masstab: 1/1000	Planinhalt: Vorhaben- und Erschließungsplan Ostenfeld	Gezeichnet: 01.09.2025 TME	Datum: 01.09.2025	Name: TME
Einheit: m		Geprüft: 01.09.2025	PROJ. NO.:	Zeichnungsnr.:
Größe: A0			1	1

E.ON Solarpark Ostenfeld. All rights reserved. Reproduction in whole or in part is prohibited without the written consent of the copyright owner.