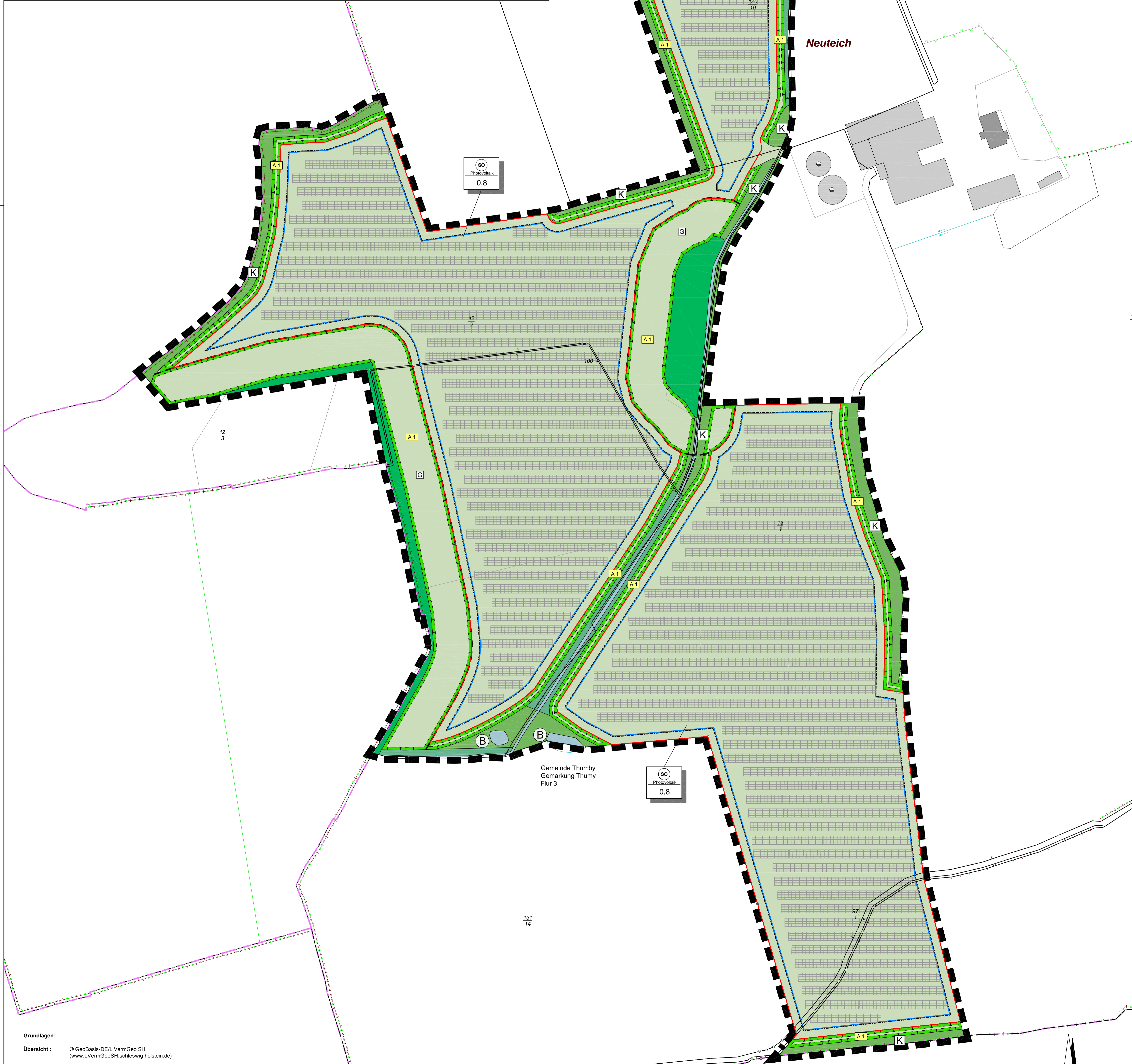
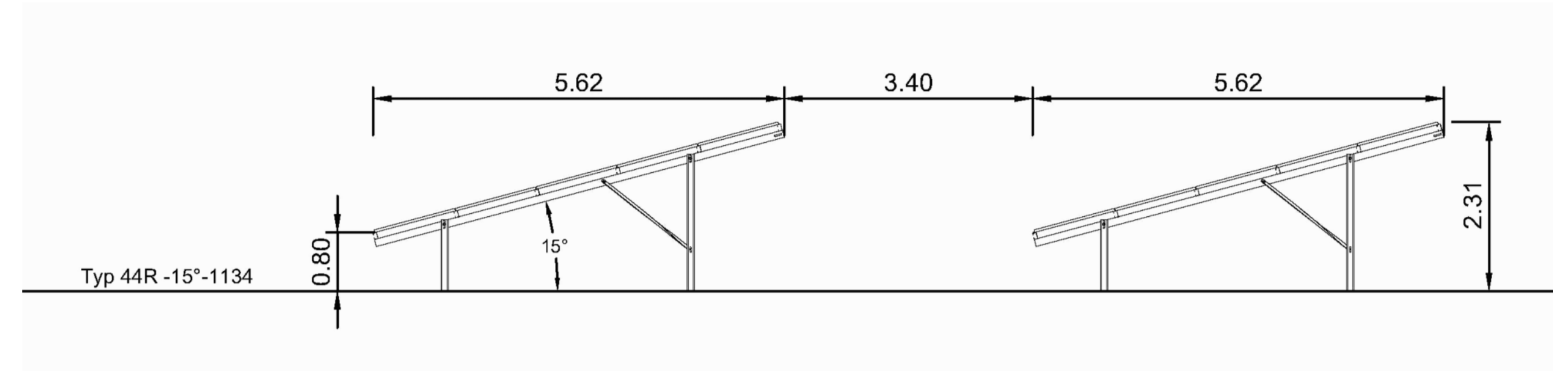


Vorhaben- und Erschließungsplan zum vorhabenbezogenen Bebauungsplan Nr. 3 "Sondergebiet Freiflächenphotovoltaik" der Gemeinde Thumby

für das Gebiet südlich und westlich der Straße "Neuteich", östlich der Straße "Brammermoor"



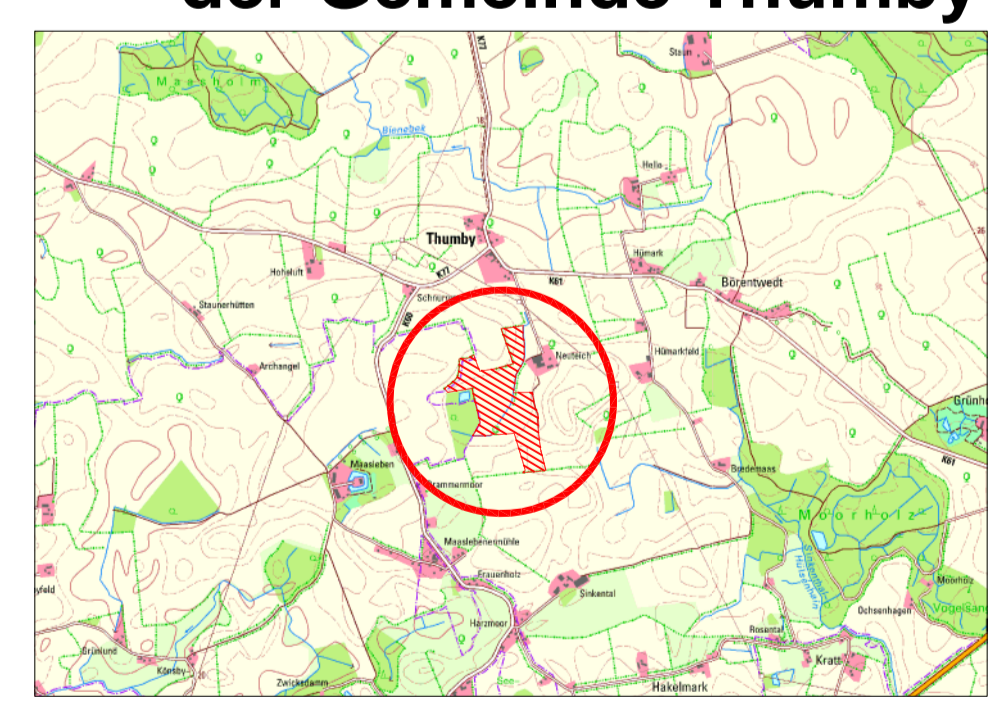
Zeichenerklärung

- Module
- Zaun
- Baugrenze
- Grünland
- Ausgleichsfläche
- Ausgleichsmaßnahme

Der Vorhaben- und Erschließungsplan zum vorhabenbezogenen Bebauungsplan Nr. 3 "Sondergebiet Freiflächenphotovoltaik" der Gemeinde Thumby ist Bestandteil des vorhabenbezogenen Bebauungsplanes Nr. 3 "Sondergebiet Freiflächenphotovoltaik" für das Gebiet südlich und westlich der Straße "Neuteich", östlich der Straße "Brammermoor".

Thumby, _____ (Siegel) Bürgermeister
Gemeinde Thumby

Vorhaben- und Erschließungsplan zum vorhabenbezogenen Bebauungsplan Nr. 3 der Gemeinde Thumby



GEMEINSCHAFT
Thumby
Vertreten durch
Amt Schlei-Ostsee
Holm 13
24340 Eckernförde

DATUM
13.03.2024

MASSSTAB
1:1.000

Vorhaben- und Erschließungsplan zum vorhabenbezogenen Bebauungsplan Nr. 3 "Sondergebiet Freiflächenphotovoltaik" der Gemeinde Thumby
für das Gebiet südlich und westlich der Straße "Neuteich", östlich der Straße "Brammermoor"

VERFAHRENSSTAND
Vorentwurf
§ 3 (1) BauGB
§ 4 (1) BauGB
§ 3 (2) BauGB
§ 4 (2) BauGB
Satzung

ipp Ingenieure für Bau, Umwelt und Stadtentwicklung
IPP Ingenieurbüro
Postfach Partner GmbH
Reinholdstraße 196-198
24113 Schlei
Tel. +49(0)431 649 59-0 Fax 6 49 59-59
www.ipp-engineering.de

Grundlagen:
Übersicht: © GeoBasis-DE/L VermGeo SH (www.LVermGeoSH.schleswig-holstein.de)
ALKIS: © GeoBasis-DE/L VermGeo SH (www.LVermGeoSH.schleswig-holstein.de)
Koordinatensystem: ETRS 89 (Zone 32)
Höhensystem: DHHN 2016 (m ü. NHN)

M. 1 : 1.000