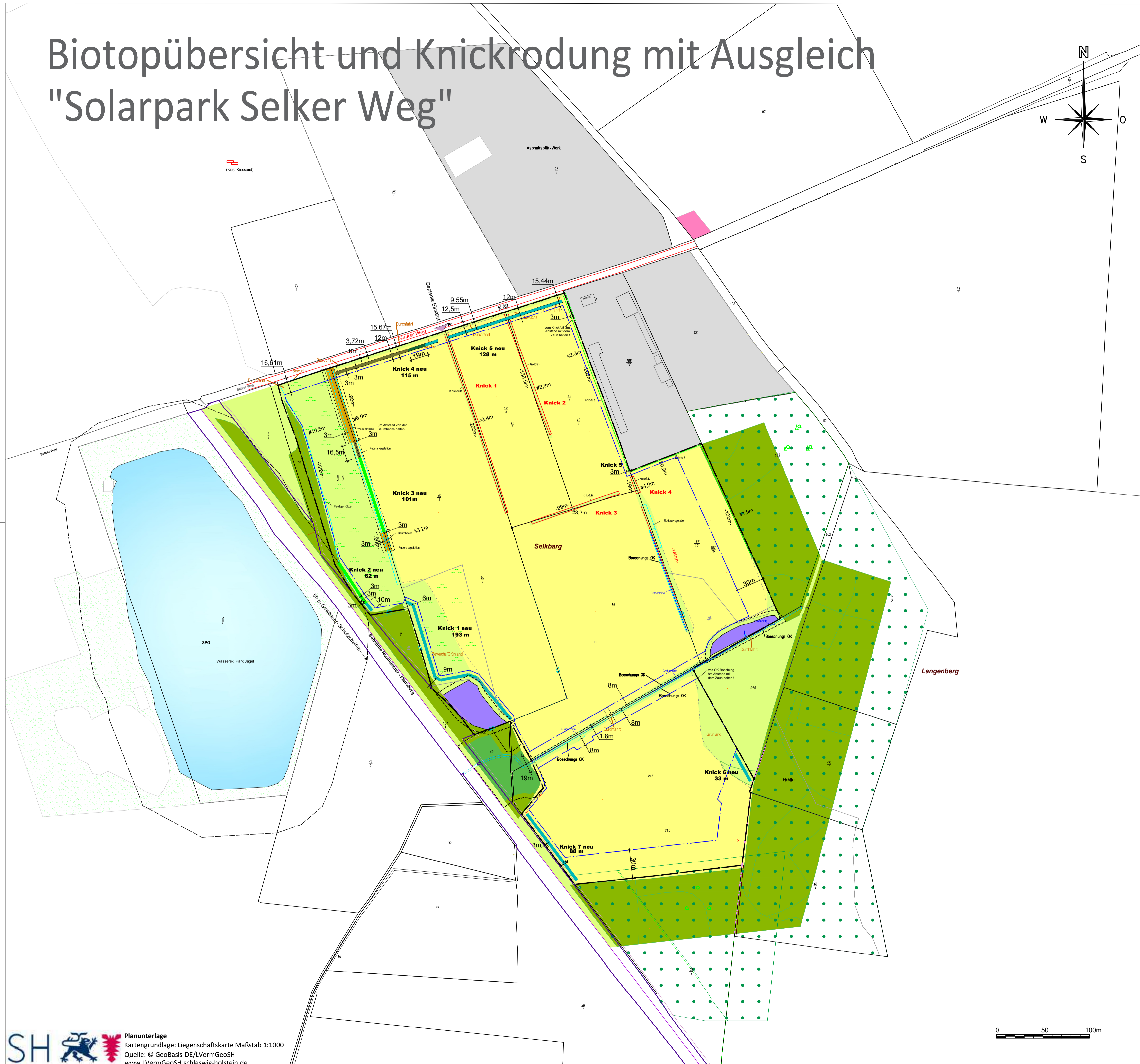
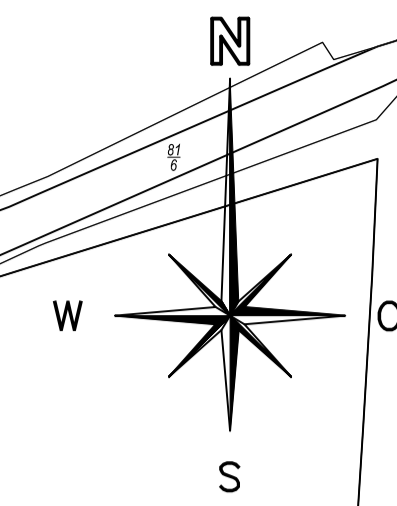


Biotopübersicht und Knickrodung mit Ausgleich "Solarpark Selker Weg"



Knick Ausgleich

457,5 m Knicks gerodet, Flurst. Knicks umgepflanzt und Ausgleichspflanzung auf Flurstück

Knick 1 - 203 m	$\frac{12}{12} + \frac{10}{12}$	Knick 1- 193 m	umgeplanzter Teil - $\frac{10}{12} (+ \frac{5}{12})$
Knick 2 - 136,5 m	$\frac{12}{12} + \frac{12}{12}$	Knick 2- 62 m	(10+ 52m) umgeplanzte Teile - $\frac{5}{12} (+ \frac{10}{12})$
Knick 3 - 99 m	$\frac{12}{12} + \frac{12}{12} + 15$	Knick 3- 101 m	(84,5+ 16,5m) umgeplanzte Teile - $\frac{10}{12} + \frac{5}{12}$
Knick 4 - 19 m	$\frac{12}{12} + \frac{10}{12} + 15$	Knick 4- 101,5 m	(82,5+ 19m) umgeplanzte Teile - $\frac{10}{12}$
		Knick 4- 13,5 m	neu gepflanzt - $\frac{10}{12}$
		Knick 5- 128 m	neu gepflanzt - $\frac{12}{12} + \frac{12}{12}$
		Knick 6- 33 m	neu gepflanzt - 215
		Knick 7- 88 m	neu gepflanzt - 215

Knicks neu angelegt 720 m (von 915 m für Ausgleich = -195 m)

Planzeichenerklärung

- Baugrenze
- Geltungsbereich 19,2 ha
- Angenommener Fahrbahnrand Selker Weg
- Waldflächen vorhanden
- Knicks vorhanden
- Knicks zu entfernen - 457,5 m
- Vorhandene Vegetation entfernen
- Knicks umgepflanzt + neu angelegt 720 m

Biotoptypen

- Sumpfreitgras-Sumpf - Schutzstatus § 30, § 21
- Baumhecke/Typischer Knick - Schutzstatus § 21
- Weiden-Bruchwald - Schutzstatus § 30, § 21
- Waldbiotope
- Wirtschaftsrundland, Ruderalflur
- Intensiv-Ackerland

Biotoptypen nach Kartierung von B.i.A. - Biologen im Arbeitsverbund 24.11.2023

Index	Datum	gez.	gepr.	Änderung
Projekt Solarpark Selker Weg Gemeinde Jagel				
Planinhalt Lageplan Biotopübersicht und Ausgleich				
Datum	Name	Projekt-Nr.	Kennzeichnung	Maßstab: 1:2000
13.12.2023	Larschow	BO_01-02		
15.02.2024	Kuhn	Status	Entwurf	Index
Blattgröße: A1		Gepr.		Plan-Nr. 01
Bauherr WWS Invest 2 GmbH & Co. KG Projektierung von regenerativen Energielösungen Elbchaussee 159 22605 Hamburg +49 (0)163 3398800 ro@roprojekt.de Registergericht: Amtsgericht Hamburg Registernummer: HRB 125655		Entwurfsverfasser EE-Plan GmbH Bauleitplanung für Erneuerbare Energien Grenzstrasse 18 / 27474 Cuxhaven Büro Alter Fischelhafen Präsident-Herwig-Str. 34 / 27472 Cuxhaven T 04721-31 09 350 M 0175-36 131 39 I www.ee-plan.de E info@ee-plan.de Registergericht: Amtsgericht Tostedt Registernummer: HRB 207 882		